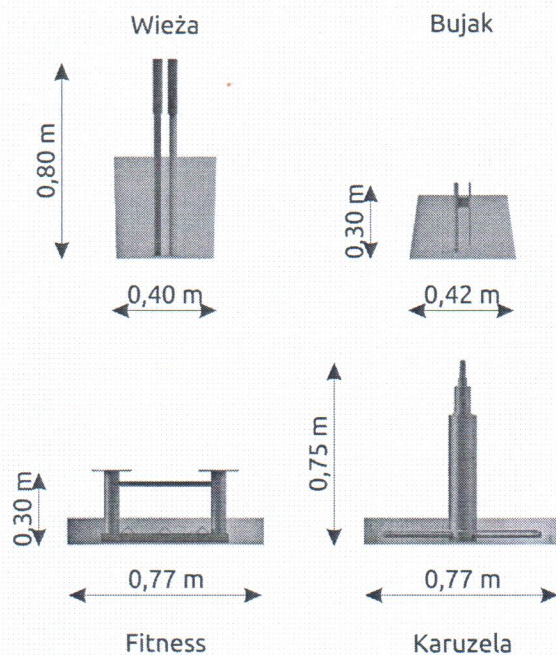
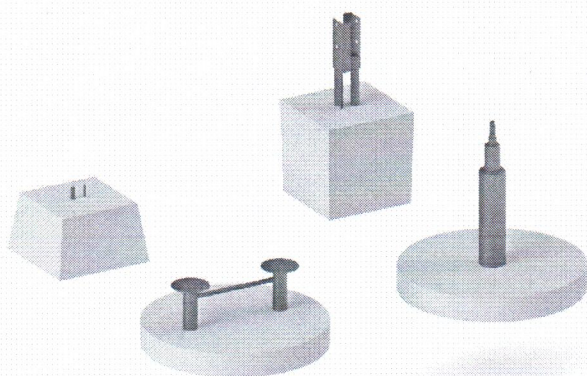


Karta techniczna

Fundament



DANE TECHNICZNE

Cement

42,5 R

Zbrojenie

Stal konstrukcyjna

Malowanie

Proszkowe

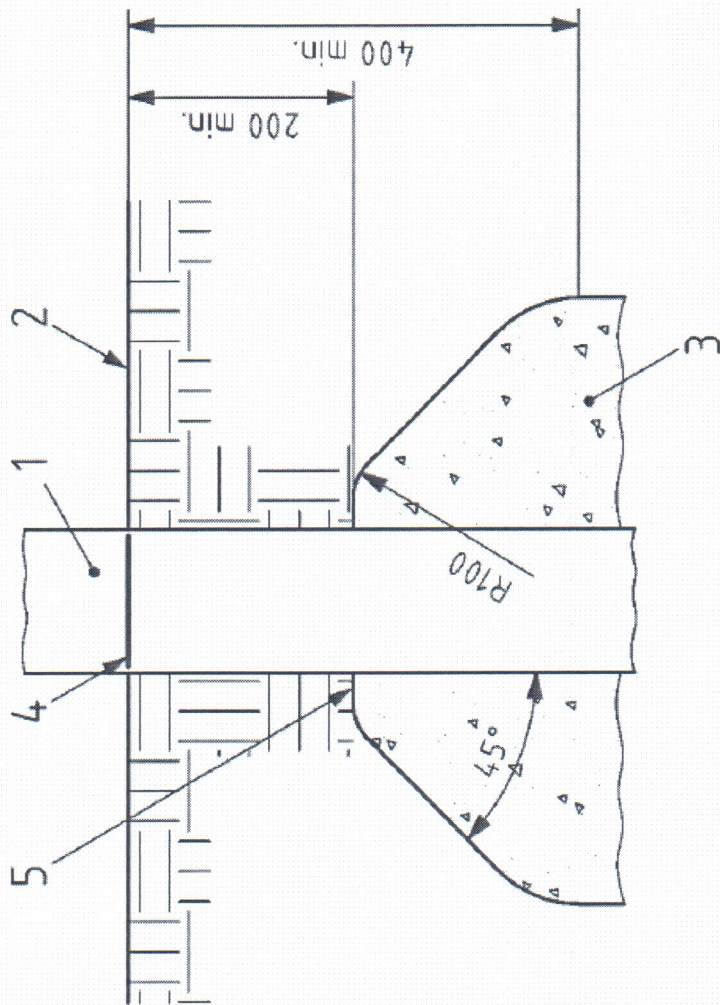
Głębokość posadowienia

0,50 m

Przeznaczenie

Publiczne place zabaw

*Tolerancja wymiarów +/- 5cm

**Objaśnienia**

- 1 słup
- 2 powierzchnia zabawy
- 3 fundament
- 4 znak poziomu podstawowego
- 5 górna część fundamentu

UWAGA Znak poziomu podstawowego, podany na urządzeniu przez producenta, pokazuje poziom powierzchni zabawy. Zaleca się utrzymywanie tego znaku w dobrym stanie.